

MIC. # 4929A (RAB. 2129)

MIDRASH.

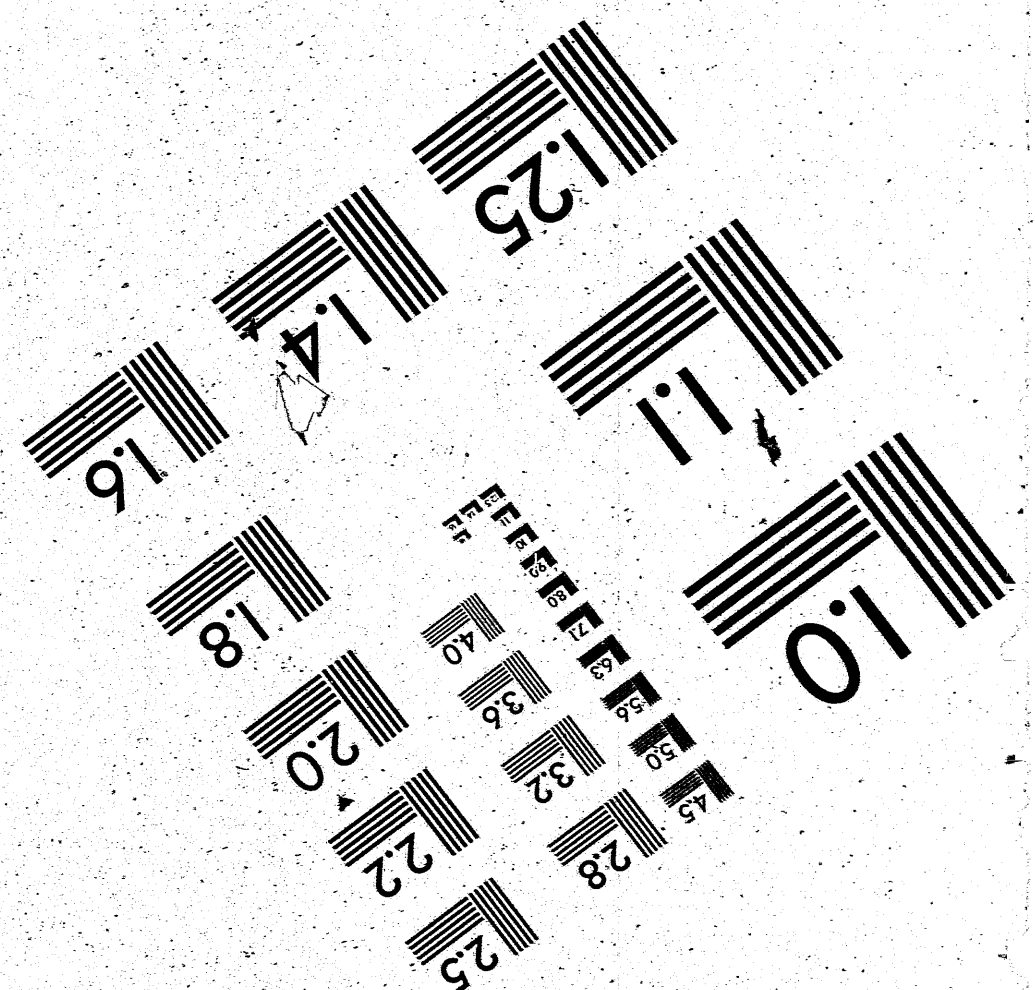
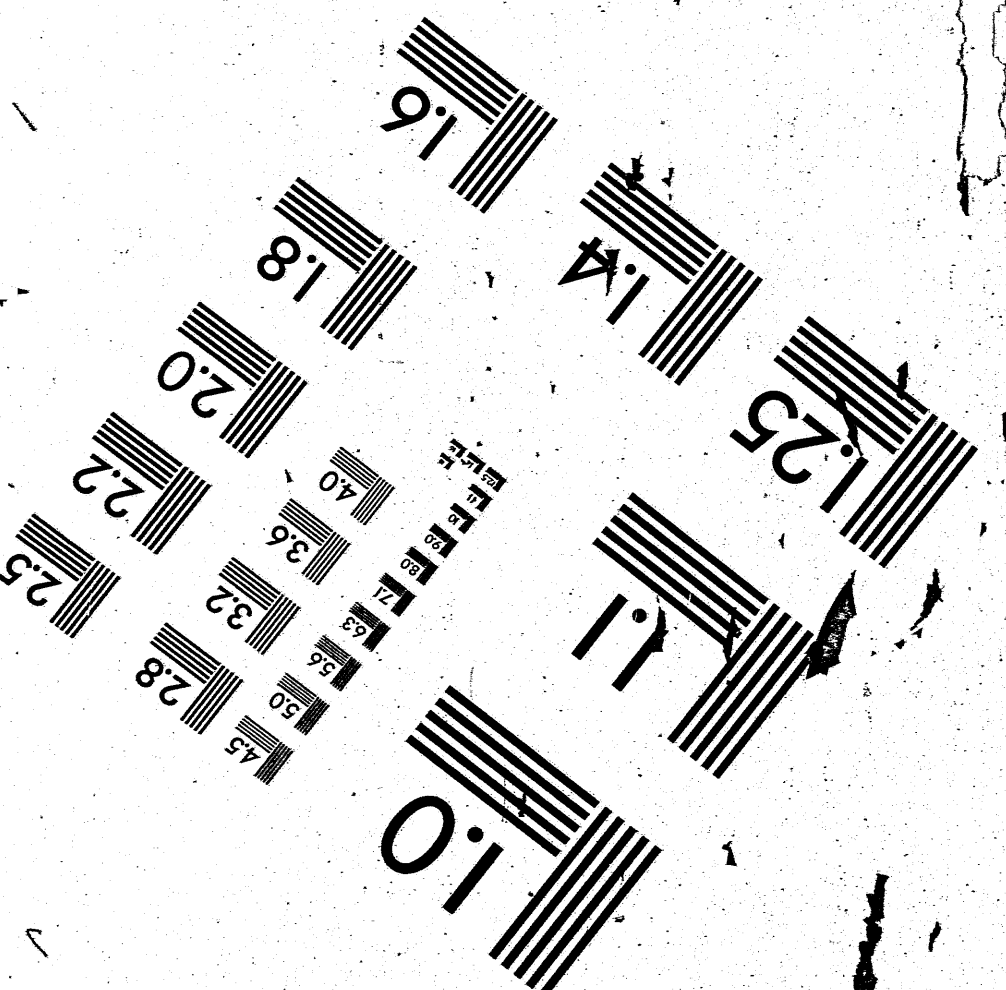
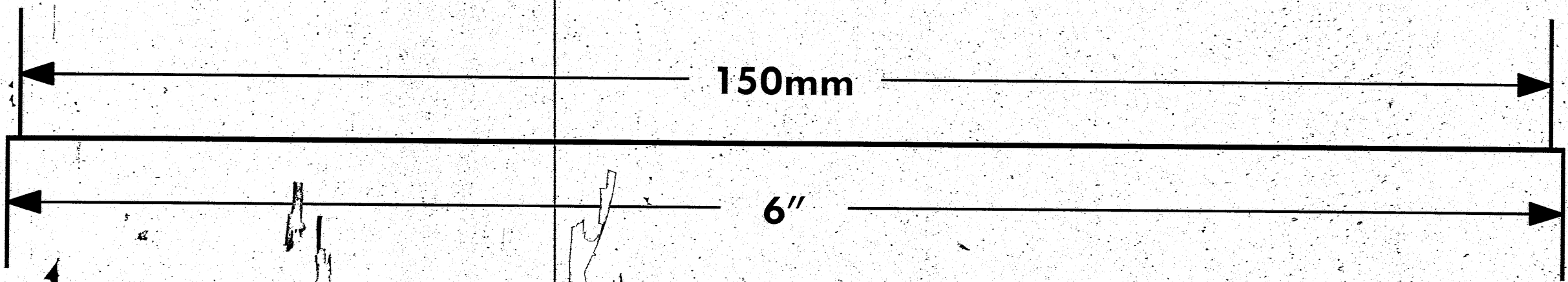
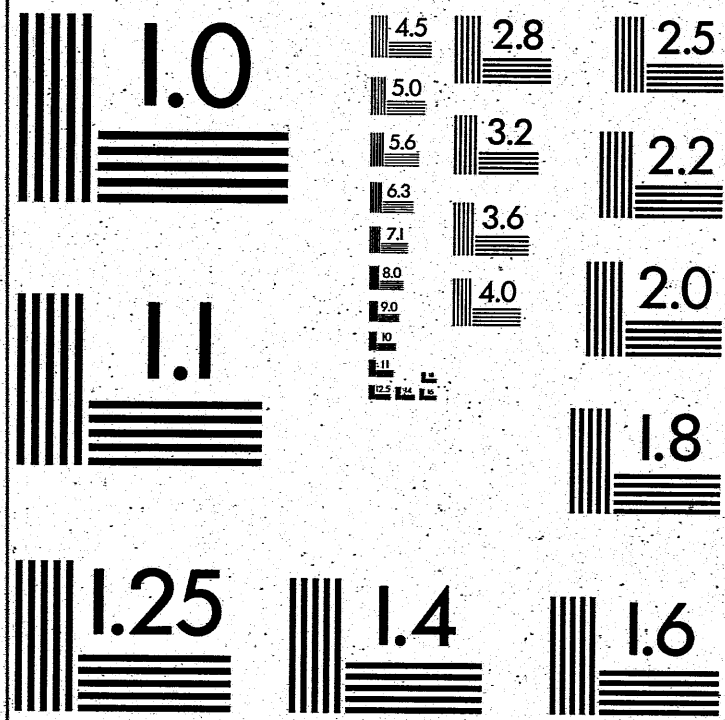
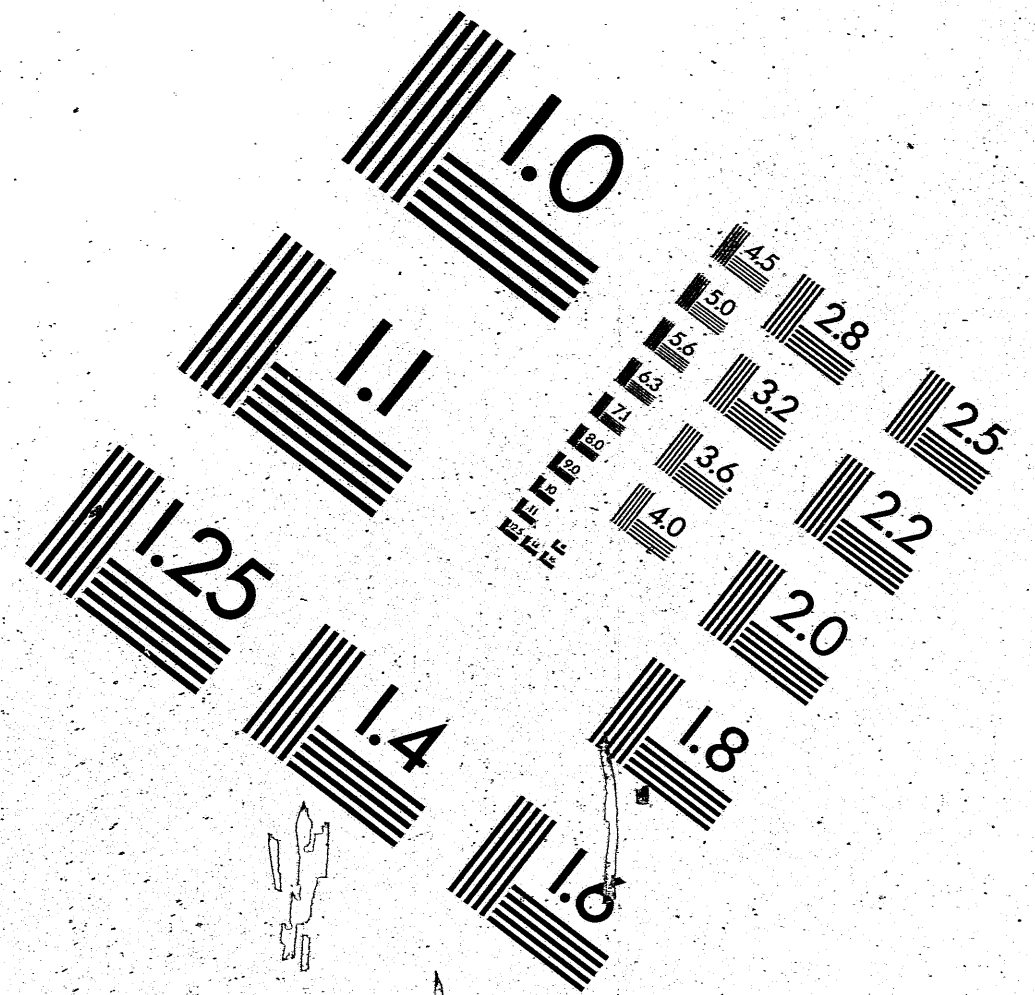
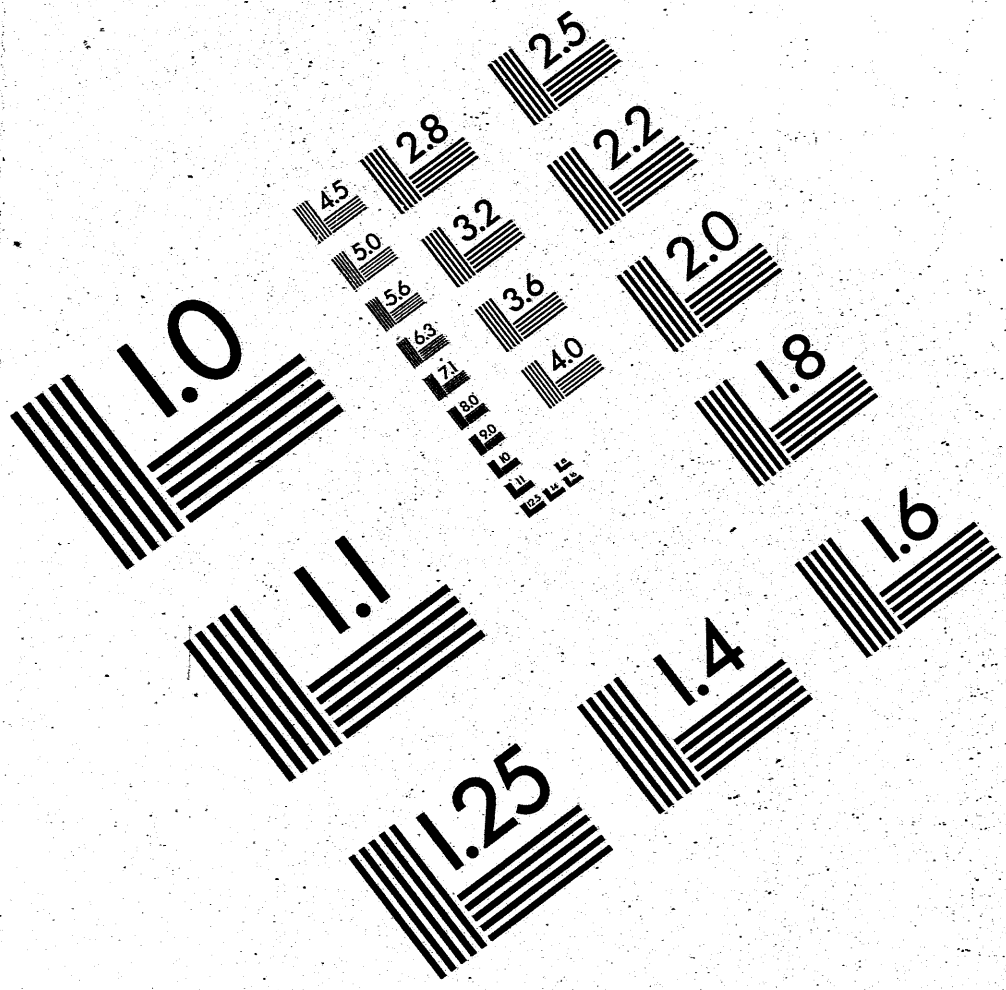
FRAGMENTS OF MIDRASH.

YEMEN: [15--]  
YEMENITE SCRIPT

These images are from the collection of the Library of the Jewish Theological Seminary (JTS). JTS holds the copyrights to these images. The images may be downloaded or printed by individuals for personal use only, but may not be quoted or reproduced in any publication without the prior permission of JTS.

הועתק והוכנס לאינטרנט  
[www.hebrewbooks.org](http://www.hebrewbooks.org)  
ע"י חיים תש"ע

IMAGE EVALUATION  
TEST TARGET QA-3



**APPLIED IMAGE**  
1653 E. MAIN STREET  
ROCHESTER, NY 14609  
TEL (716) 482-0300  
FAX (716) 488-5989





היונול מתקיימין ליסע ממוטבן מי שהיה לו בפתח היה  
עליה ואם לא היה לבהמה היה העט על את השחי כיון שעת  
בחי עורות ונסע יהודה ודעל וחלה בשאו ושצטו חודין וסימו  
לגמאח ונשיא מסמח וצמצע ועלנמסוח ומסוח בצמצע  
פועת שהיו על לצי שמהרץ ועל שצטו שצטו היה מסמח ל צמצע  
שכאט והעננס היו על צידה ער שהיו מותי שבים כיה סימנ היה  
על צד הבהמה והחוקק על דעל וזמאם על שפי וימא וזמאם  
צמאח ועל דעל יהודה חקוק אמיה על שפי וימא יהודה ועל דעל  
שנסק שוד על שפי שוד שוד וזמאם על דעל ועל דעל  
יהודה שפי על דעל וזמאם על דעל ועל דעל

היונול מתקיימין ליסע ממוטבן מי שהיה לו בפתח היה  
עליה ואם לא היה לבהמה היה העט על את השחי כיון שעת  
בחי עורות ונסע יהודה ודעל וחלה בשאו ושצטו חודין וסימו  
לגמאח ונשיא מסמח וצמצע ועלנמסוח ומסוח בצמצע  
פועת שהיו על לצי שמהרץ ועל שצטו שצטו היה מסמח ל צמצע  
שכאט והעננס היו על צידה ער שהיו מותי שבים כיה סימנ היה  
על צד הבהמה והחוקק על דעל וזמאם על שפי וימא וזמאם  
צמאח ועל דעל יהודה חקוק אמיה על שפי וימא יהודה ועל דעל  
שנסק שוד על שפי שוד שוד וזמאם על דעל ועל דעל  
יהודה שפי על דעל וזמאם על דעל ועל דעל

היונול מתקיימין ליסע ממוטבן מי שהיה לו בפתח היה  
עליה ואם לא היה לבהמה היה העט על את השחי כיון שעת  
בחי עורות ונסע יהודה ודעל וחלה בשאו ושצטו חודין וסימו  
לגמאח ונשיא מסמח וצמצע ועלנמסוח ומסוח בצמצע  
פועת שהיו על לצי שמהרץ ועל שצטו שצטו היה מסמח ל צמצע  
שכאט והעננס היו על צידה ער שהיו מותי שבים כיה סימנ היה  
על צד הבהמה והחוקק על דעל וזמאם על שפי וימא וזמאם  
צמאח ועל דעל יהודה חקוק אמיה על שפי וימא יהודה ועל דעל  
שנסק שוד על שפי שוד שוד וזמאם על דעל ועל דעל  
יהודה שפי על דעל וזמאם על דעל ועל דעל

